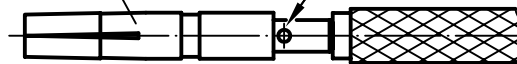


Kontaktbuchse
contact socket

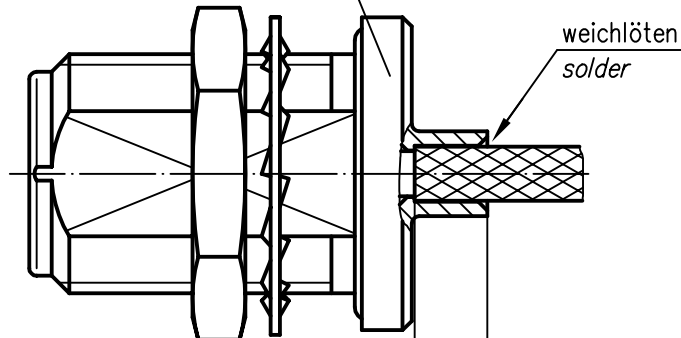
weichlöten
solder



Kontaktbuchse muss in Isolierung einrasten
contact socket must snap into insulator

Gehäuse housing

weichlöten
solder



4.8 Kabeleinlötiefe
cabel protrusion

Index index	Änderung modification	Datum date	Name name

Original original	A4	Blatt sheet	1/1
----------------------	----	----------------	-----

Gez. drawn	Datum date	Name name
	02.12.98	HM
Gepr. app'd	14.12.98	BJ

Maßstab scale	2:1
------------------	-----

**Series N
Serie N**

Untert. Art	TG-Nr.
R	T00100B0064

Ersatz für/replacement for

