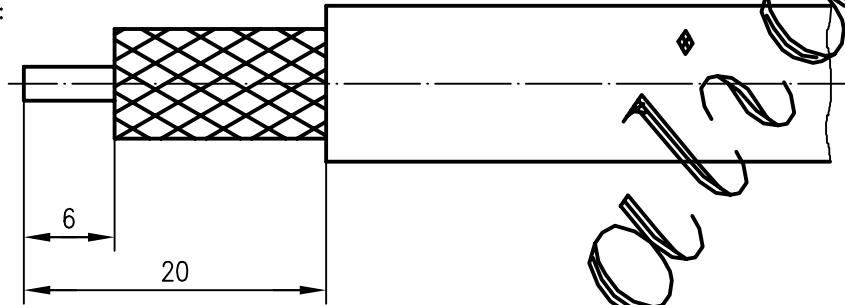


Nur für Kabel mit Folie  
zwischen Außenleiter-Geflecht und Kabelmantel:  
DIESE Folie bündig zum Schaftkegel  
abschneiden.

Only for cables with foil  
between braid and jacket:  
Cut off THIS foil even with  
shank cone.

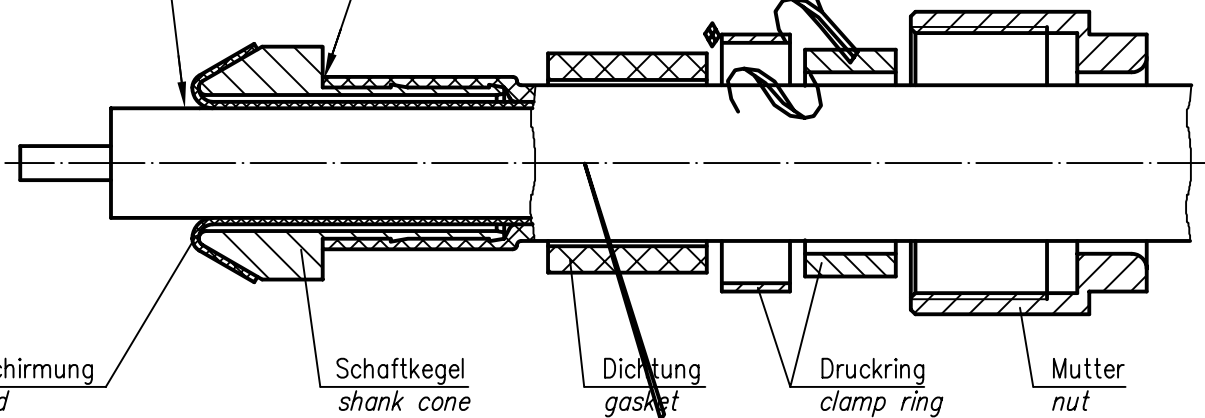


Dielektrikum bündig  
abschneiden

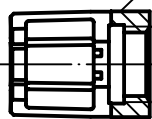
cut off the dielectric  
level with shank cone

Schaftkegel zwischen Geflecht und Außenmantel, unter Aufweiten des  
Außenmantels, bis zum Anschlag einschieben

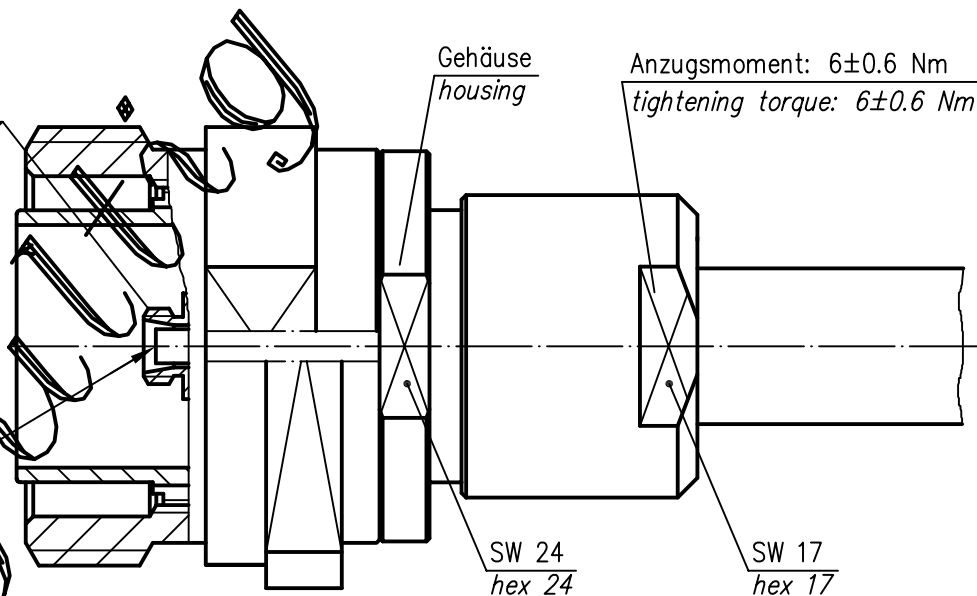
push shank cone between braid and cable sheath until stop



Kontaktbuchse einschrauben  
twist in contact socket



weichlöten  
solder



|                |                          |               |              |
|----------------|--------------------------|---------------|--------------|
| d              | 2000                     | 07.08         | PU           |
| c              | 17820                    | 12.07.06      | GB           |
| b              | 11289                    | 17.03.00      | BJ           |
| a              | 6988                     | 01.08.96      | PU           |
| Index<br>index | Änderung<br>modification | Datum<br>date | Name<br>name |

|                |               |              |
|----------------|---------------|--------------|
|                | Datum<br>date | Name<br>name |
| Gez.<br>drawn  | 23.07.90      | JB           |
| Gepr.<br>app'd | 01.08.96      | PU           |

**Series 7-16**  
**Serie 7-16**

|                 |                       |
|-----------------|-----------------------|
| Unterl.-<br>Art | TG-Nr.<br>T00100B0021 |
|-----------------|-----------------------|

Ersatz für/replacement for

|                      |    |                |     |
|----------------------|----|----------------|-----|
| Original<br>original | A4 | Blatt<br>sheet | 1/1 |
|----------------------|----|----------------|-----|

|                  |     |
|------------------|-----|
| Maßstab<br>scale | 2:1 |
|------------------|-----|

